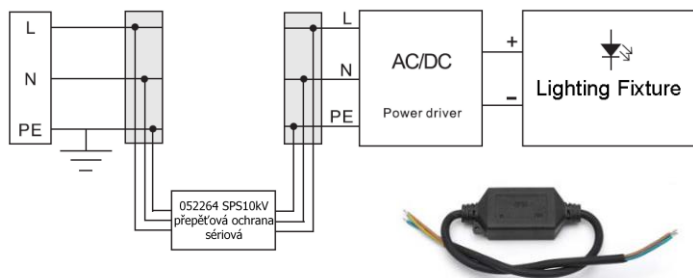
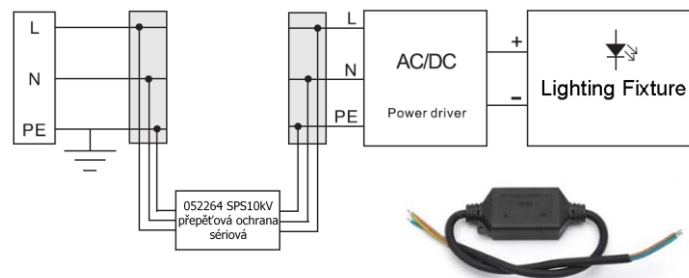


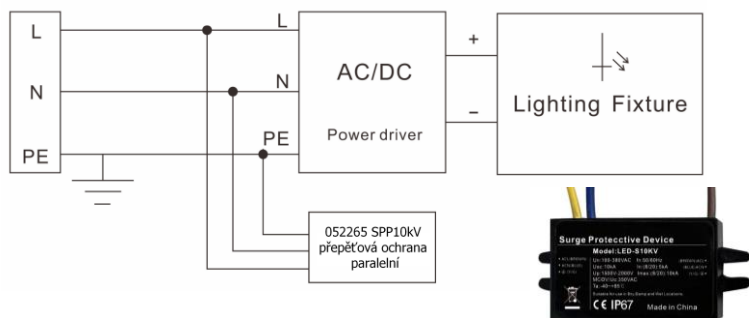
## 052264 SPS10kV přepět'ová ochrana sériová



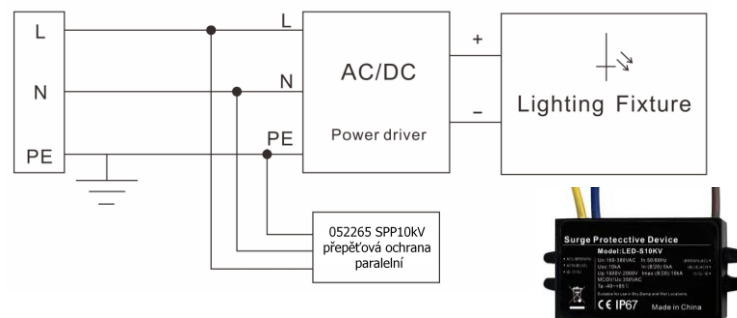
## 052264 SPS10kV přepět'ová ochrana sériová



## 052265 SPP10kV přepět'ová ochrana paralelní



## 052265 SPP10kV přepět'ová ochrana paralelní



### Specifikace:

Provozní napětí – 100-277VAC 50/60Hz, maximální napětí 320VAC

Provozní zatížení - 5A

Nominální vybíjecí proud/ $I_n(8/20\mu s)$  5KA

Maximální vybíjecí proud/ $I_n(8/20\mu s)$  10KA

Napětí naprázdno  $U_{oc}$  (1.2/50 $\mu s$ &8/20s)

Napět'ová ochrana Voltage Up (@ $I_n$ ) -  $\leq 1.2kV(L-N, L/N-PE)$

Dočasné přepětí TOV/UT(L-N) - 337V/5sec odolnost, 442V/120min.-safe failure

IP krytí - IP67

Pracovní teplota - -40°C-85°C

Zapojení by měla provádět odborně způsobilá osoba.

Dodržujte správné zapojení vodičů, hodnoty napětí a zatížení. Jinak může dojít k poškození zařízení.

### Specifikace:

Provozní napětí – 100-277VAC 50/60Hz, maximální napětí 320VAC

Provozní zatížení - 5A

Nominální vybíjecí proud/ $I_n(8/20\mu s)$  5KA

Maximální vybíjecí proud/ $I_n(8/20\mu s)$  10KA

Napětí naprázdno  $U_{oc}$  (1.2/50 $\mu s$ &8/20s)

Napět'ová ochrana Voltage Up (@ $I_n$ ) -  $\leq 1.2kV(L-N, L/N-PE)$

Dočasné přepětí TOV/UT(L-N) - 337V/5sec odolnost, 442V/120min.-safe failure

IP krytí - IP67

Pracovní teplota - -40°C-85°C

Zapojení by měla provádět odborně způsobilá osoba.

Dodržujte správné zapojení vodičů, hodnoty napětí a zatížení. Jinak může dojít k poškození zařízení.